

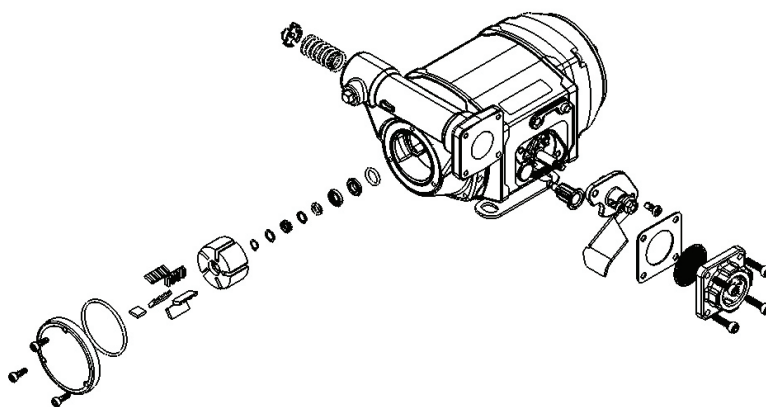
FILL-RITE®

A GORMAN-RUPP COMPANY

ESPECIFICACIONES TÉCNICAS DE LA SERIE CON PIE DE MONTAJE NX25-120 Y NX25-240*



Motor	NX25-120	NX25-240*
Alimentación	120 V CA	240 V CA (50/60 Hz)
Clasificación de HP (potencia)	1/3 HP	
Amperios (FLA)	-	
RPM	Variable 400 a 3500	
Ciclo de servicio	Servicio continuo para transferencia de combustible	
Protección térmica	Protegido electrónicamente	
Certificaciones	Motor UL/cUL, ATEX, IECEx, CE	



Bomba	
Tipo / Diseño	Paleta rotatoria
LPM en la configuración provista	95 LPM /25 GPM**
Clasificación de presión de derivación (bar [PSI]): máx.	1.7 bar (25 PSI)
Vacío en seco (mm Hg [pulg. Hg])	279 (11)
Cabezal: máx.	14.8 m (48.5')
Entrada: tamaño de rosca	1" NPT (BSP disponible)
Salida: tamaño de rosca	1" NPT (BSP disponible)
Material de la entrada	Hierro fundido
Material de la carcasa de la bomba	Hierro fundido
Material: material húmedo	Fenólico, acero inoxidable, acero, acetil, termofraguado, Buna N, fluorocarburo
Material del rotor	Hierro en polvo
Material de las paletas	Acetal
Líquidos compatibles	Diesel, gasolina, biodiesel hasta B20, E15, keroseno, alcoholes minerales y metanol (hasta 15 %)
Tamaño de malla del filtro	20 x 20
Garantía	2 años

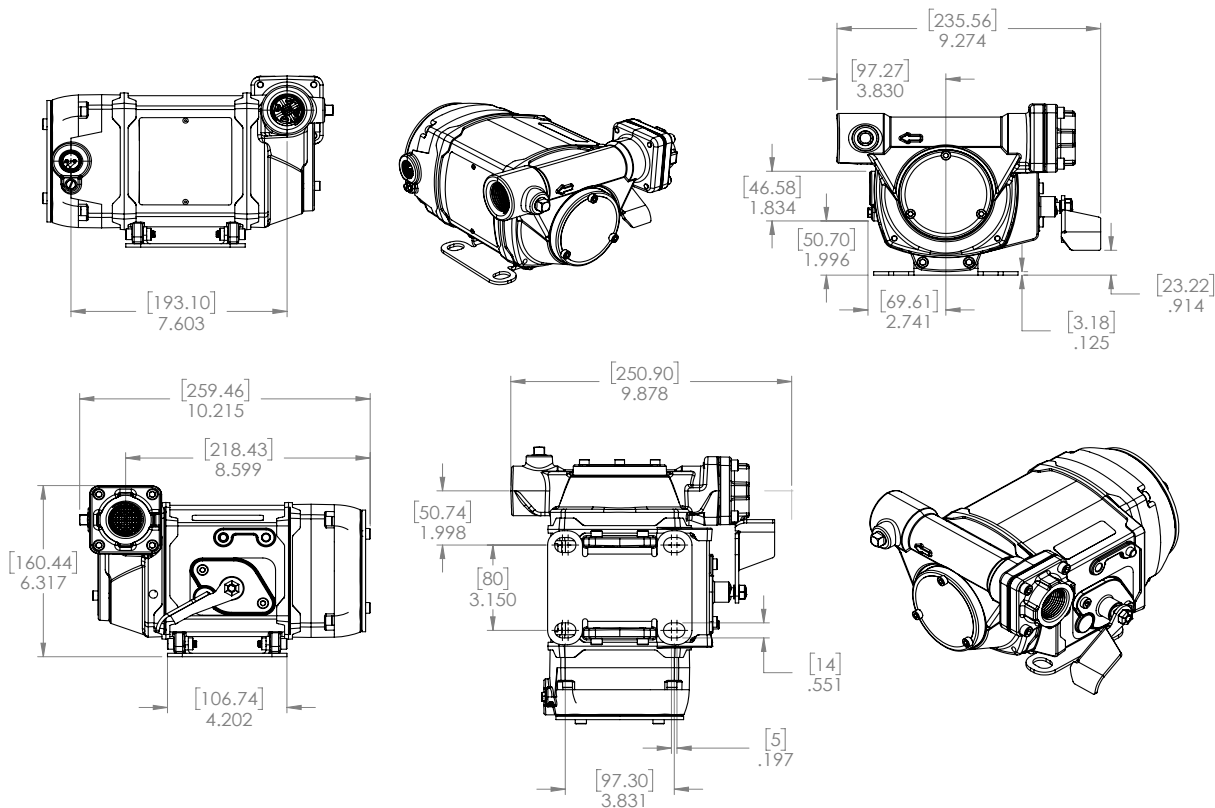
INFORMACIÓN DEL KIT DE MANTENIMIENTO

Kit	Descripción	Piezas
KIT321RK	Kit de revisión	Rotor, cubierta del rotor, paletas, sello de junta tórica, kit de sello del eje, válvula de derivación, sello y rejilla de entrada, llave del rotor, piezas metálicas de fijación
KIT321RG	Grupo giratorio	Rotor, paletas, chaveta del rotor, junta, cubierta del rotor, tornillos
KIT320SL	Sello del eje	Conjunto de 8 piezas
KIT321BV	Kit de derivación	Válvula de vástago, resorte, junta tórica, tapa
KIT321SK	Kit de sello externo	Sello de junta tórica de cubierta del rotor, junta de entrada, rejilla
KIT321FS	Interruptor	Conjunto de interruptor
KIT321ASN	Kit antisifón	Kit antisifón, sujetadores

*NX25-240 disponible en 2020

**Agregar accesorios afectará la velocidad de flujo





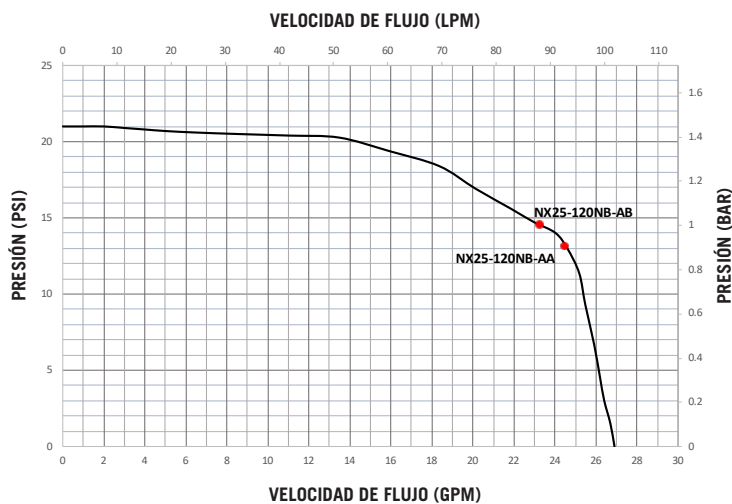
Medidas

Altura total	160.5 mm (6.317")
Ancho total	235.6 mm (9.274")
Profundidad total	259.5 mm (10.215")
Línea central de entrada hasta la parte posterior de la carcasa del motor	218.4 mm (8.599")
Peso del producto	9.8 kg (21.6 lb)
Cant. por pallet	16
Dimensiones de la caja (LxAxA): Solo bomba	457 x 384 x 254 mm (18" x 15-1/8" x 10")
Dimensiones de la caja (LxAxA): Kit completo	546 x 495 x 238 mm (21-1/2" x 19-1/2" x 9-3/8")

Accesorios incluidos

Tamaño de la boquilla	Entrada de 1" NPT-F, boquilla de 1-1/8" D.E.
Boquilla	Automática de flujo ultra alto
Diámetro de la manguera	1"
Longitud de la manguera	5.5 m (18')
Material de construcción de la manguera	Exterior de neopreno
Cable estático de la manguera (Sí/No)	Sí
Certificaciones	Lista UL/cUL, ATEX, IECEx, CE

CURVA DE RENDIMIENTO: SERIE NX25-120/240*



Modelos de bomba NX25-120 y NX25-240*

*NX25-240 disponible en 2020